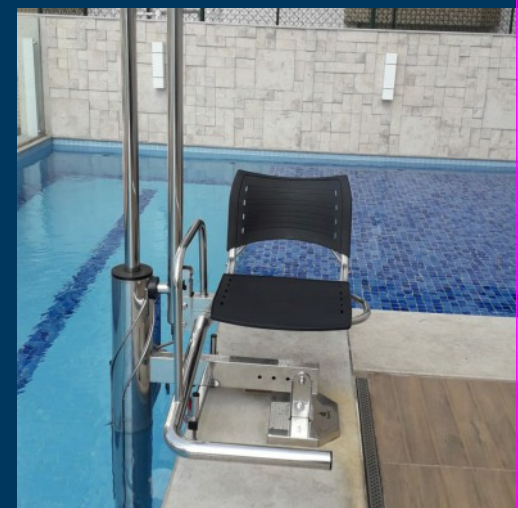
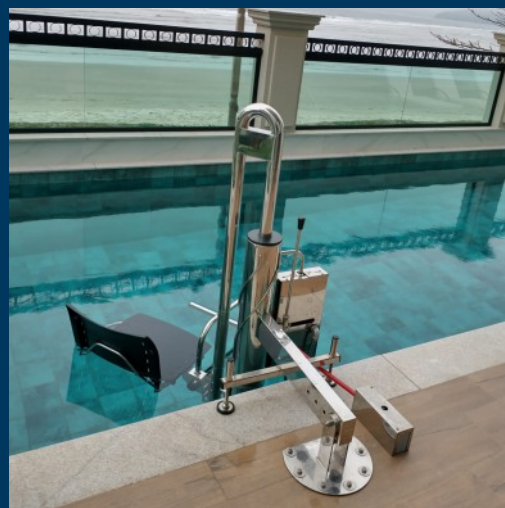


BCH PISCINA

CADEIRA ELEVATÓRIA PARA
ACESSIBILIDADE EM PISCINA

BASIC
ELEVADORES



CONFORTO E SEGURANÇA NO ACESSO A PISCINA.

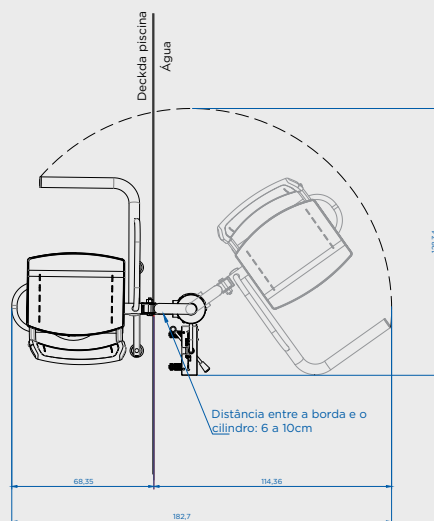
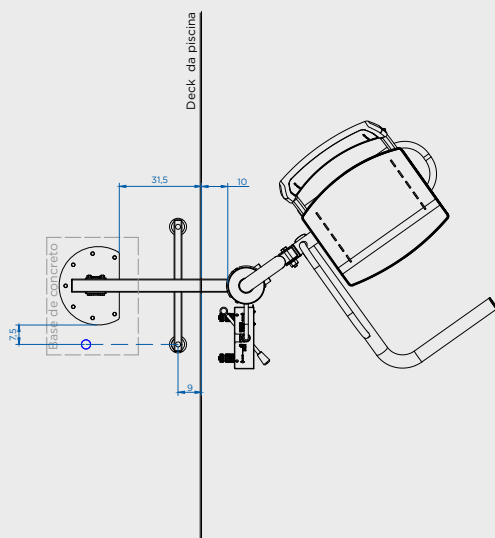
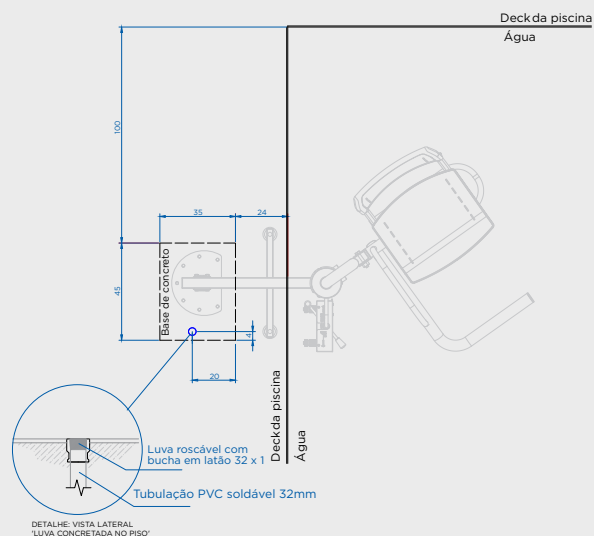
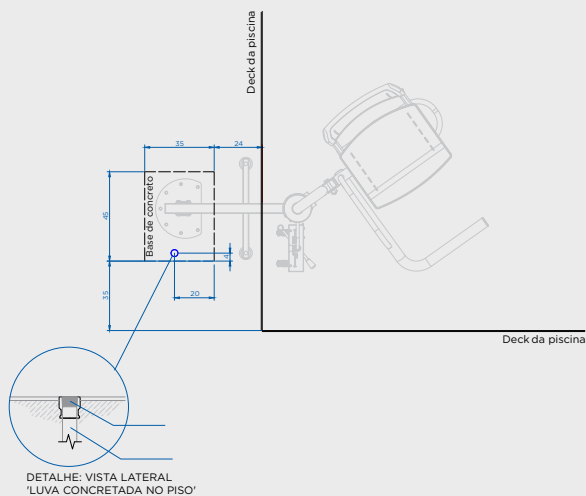
O elevador de piscina oferece 100% de autonomia ao usuário, proporcionando conforto e segurança. Norma ABNT NBR 9050:2020

* Profundidade mínima na piscina 1m.

@basiceladores



CADEIRA ELEVATÓRIA PARA ACESSIBILIDADE EM PISCINA



BCH PISCINA

MEIOS DE ACESSIBILIDADE PARA TANQUE DE PISCINA

| TIPO DE PISCINA | RAMPA | CADEIRA ELEVATÓRIA PARA ACESSIBILIDADE | BANCO DE TRANSFERÊNCIA | ESCADA |
|---|-------|--|------------------------|--------|
| Piscina com tanque com perímetro até 90m | - | X | - | - |
| Piscina com tanque com perímetro maiores que 90m | X | X | - | - |
| | - | X | X | - |
| Piscina com tanque de onda, de correnteza artificial e outras cujo acesso é limitado a uma área | - | X | - | - |
| | - | X | - | X |
| Piscina com tanques tipo Spas, ofurôs e similares | - | X | - | - |

Fonte: ABNT NBR 9050:2020 Tabela 8 - Meios de acessibilidade para tanque de piscina

- Cadeira hidráulica para piscina;
- Confeccionado em aço inoxidável 304;
- Funciona com sistema hidráulico usando a água da própria piscina;
- Não possui eletricidade próximo a piscina;
- Acionamento através de alavancas, proporcionando um fácil manuseio;
- Atende os padrões exigidos pela ABNT NBR 9050:2020;
- Capacidade de carga 150kg.